

Ravintolalaitteet
thermaline 90 - Jalusta uunilla,
korkeus 550 mm

KAPPALE # _____

MALLI # _____

NIMI # _____

SIS # _____

AIA # _____



589611 (MC8ADAJOAO)

Jalusta uunilla

Lyhyt spesifikaatio**Kapp. Nro.** _____

Sähkötoiminen uuni 40 mm paksulla uuniluukulla. Valmistettu laadukkaasta ja vankasta AISI 304 ruostumattomasta teräksestä. Uunikammio on suunniteltu GN 2/1 astioille. Tarkka lämpötilansäätö aina 300°C asti. Uunijalustan päälle voidaan asentaa pöytämallisia laitteita, mm. tasoliesi tai sähköliesi.

Ominaisuudet

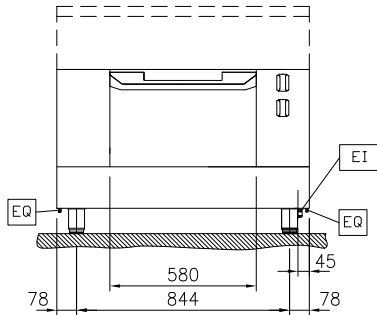
- Ylikuumenemissuoja: lämpötila-anturi katkaisee virran, jos laite kuumenee liikaa.
- 40 mm paksu uunin luukku takaa hyvän lämmöneristyksen.
- Kaikkiin pääkomponentteihin pääsee helposti käsiksi edestä.
- Metalliset käyttösäätimet hygieenisellä silikoni otepinnalla. Säätimet ovat helppoja puhdistaa ja mukava käyttää.
- Kahvat ovat suunniteltu ergonomisesti ja niissä on silikoninen otepinta mukavaa käyttöä varten.
- Uunikammiossa on kaksi johdeparia, joihin sopii GN 2/1 astiat sekä uritettu ja emaloitu teräspohjalevy.
- Uunin ylävastusta voidaan käyttää myös grillaamiseen.
- Tuote on suunniteltu ja valmistettu DIN 18860_2 normin mukaisesti.
- Uunin maksimilämpötila 300 °C.
- [NOT TRANSLATED]

Rakenne

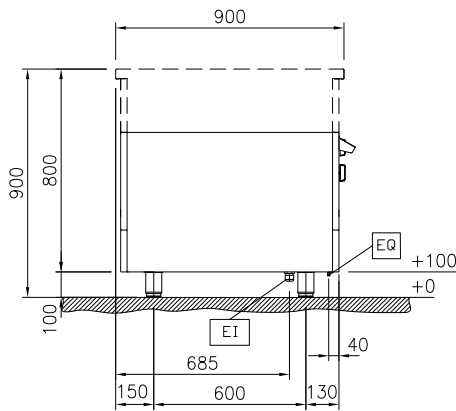
- Sileä ja tasainen pinta ilman likataskuja helppoa puhdistusta varten.
- Suojaluokka IPX5

HYVÄKSYNTÄ: _____

Edestä

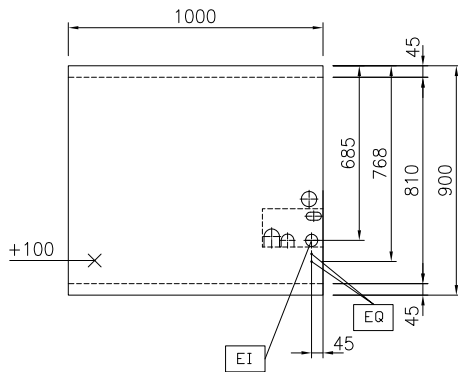


Sivulta



EI = Sähköliitäntä
EQ = Ekvipotentiali ruuvi

Päältä



Sähkö

Jännite: 400 V/3N ph/50/60 Hz
Kokonaisteho: 5 kW

Avaintieto

Uunin käyttölämpötila: 60 °C MIN; 300 °C MAX
Uunikammion mitat (leveys): 575 mm
Uunikammion mitat (korkeus): 300 mm
Uunikammion mitat (syvyys): 700 mm
Ulkomitat, leveys: 1000 mm
Ulkomitat, syvyys: 900 mm
Ulkomitat, korkeus: 550 mm
Nettopaino: 103 kg
Konfiguraatio: Käyttö yhdeltä puolelta
Uuni GN: GN 2/1

Vastuullisuus

Virrankulutus: 10.8 Amps

Sisältyvät varusteet

- 1 kpl GN 2/1 kromiritilä uuniin PNC 910652

Lisävarusteet

- GN 2/1 paistopelti uuniin PNC 910651
- Tulenkestävä kiviarina GN 2/1 PNC 910656
- RST sivupaneeli, 900x800mm, saareke PNC 912511
- RST etupotkulista, 1000 mm leveä PNC 912600
- RST sivupotkulistat, oikea ja vasen, saareke, 900 mm syvä PNC 912621
- RST sivupotkulistat, oikea ja vasen, seinää vasten, 900 mm syvä PNC 912624
- RST sivupotkulistat, oikea ja vasen, seläkkäin, 1810 mm syvä PNC 912627
- RST sokkeli, seinää vasten asennus, 1000 mm leveä PNC 912903
- RST sokkeli, saareke, 1000 mm leveä PNC 912922
- RST sivupaneeli, 900 x 800 mm, seinää vasten asennus, vasen PNC 913102
- RST sivupaneeli, 900 x 800 mm, seinää vasten asennus, oikea PNC 913106
- Takapaneeli, 1000 x 550 mm, jalustoille, yhdeltä puolelta käytettävät PNC 913184
- RST sivupaneeli, vasen, K=800, flush PNC 913224
- RST sivupaneeli, oikea, K=800, flush PNC 913225
- - NOT TRANSLATED - PNC 913244
- Sivupaneeli TL90-hyllylle, vapaasti seisova, korkeus 800mm PNC 913259
- - NOT TRANSLATED - PNC 913268
- - NOT TRANSLATED - PNC 913270
- Sivupaneeli hyllylle b2b, TL90 (vasen) K800 PNC 913277
- Sivupaneeli hyllylle b2b, TL90 (oikea) K800 PNC 913278
- Jakopaneeli ruostumattomasta teräksestä 900x800mm PNC 913673
- - NOT TRANSLATED - PNC 913676
- Ruostumattomasta teräksestä valmistettu sivusuojavaippaneeli, uppoasennus 900x800 mm vasen/oikea PNC 913689